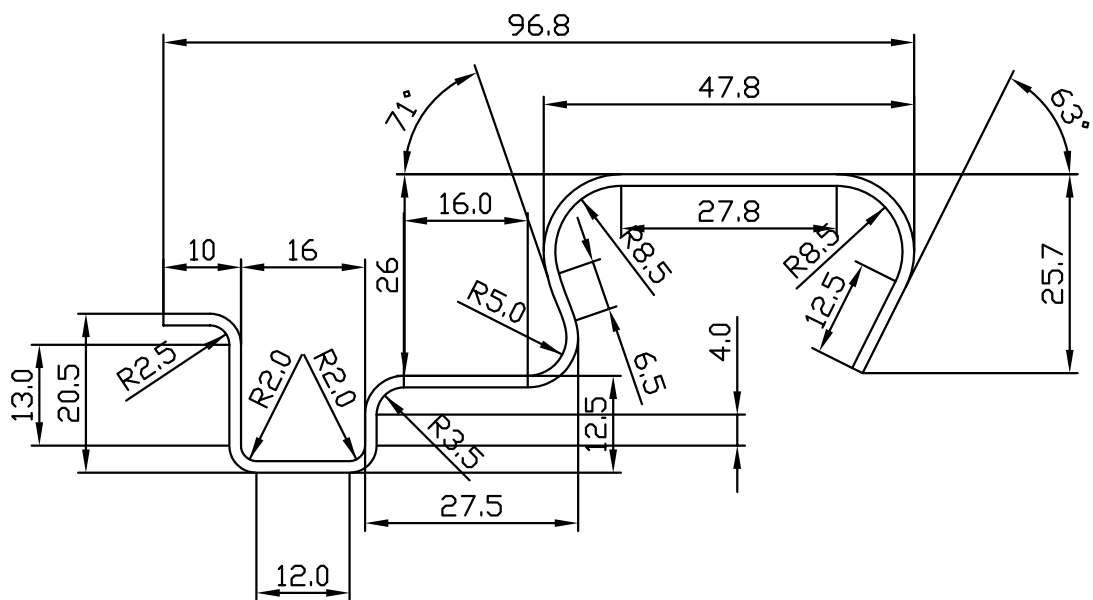


Szélesség: 2035 mm

0- 6	±0,05	6-18	±0,1	18-50	±0,15	50-120	±0,2	120-400	±0,25	400-	±0,5
Általános tűrések											
Beosztás	Aláírás	Ajtóprofil				Méretár.	Mechanikai Technológiai Tanszék				
Szerkesztő	ME-MTT					1:1					
Rajzoló											
		Tart. :	Anyag :				2011-7-h				
		Változat sz. :	S 275 Lv 1,5								



Szélesség: 240 mm

0- 6	±0,05	6-18	±0,1	18-50	±0,15	50-120	±0,2	120-400	±0,25	400-	±0,5
Általános tűrések											
Beosztás	Aláírás	Lemezprofil				Méretár.	Mechanikai Technológiai Tanszék				
Szerkesztő	ME-MTT					1:1					
Rajzoló											
		Tart. :	Anyag :				2011-8-h				
		Változat sz. :	S 490 Lv=1.5								